

# Arbeitsbehelf 02

## Barrierefreie Sanitärräume für Pflegeheime und Krankenanstalten

Version 10.2020

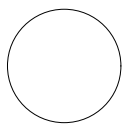
Die dargestellten Grundrisse zeigen mögliche Varianten barrierefreier Sanitärräume, welche auf kleinstmöglichem Raum ausführbar sind.

Alle notwendigen Anfahrflächen sind in cm lt. ÖNORM B 1600, Ausgabe 2017 einkotiert. Kombinierte Sanitärräume lt. OIB-Richtlinie 4, Ausgabe 2019, Pkt. 7.2 weisen mind. 5 m<sup>2</sup> auf. Wenn das Schutzziel erreicht ist, können 5 m<sup>2</sup> unterschritten werden.

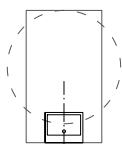
Aufgrund der Lesbarkeit wurde auf die Darstellung von Haltegriffen und Einbauhöhen verzichtet. Die Anfahrflächen für Türen wurden berücksichtigt.

Die Raumgrößen können nur bei Einhalten der dargestellten Anordnung der Sanitärelemente und der Tür erreicht werden. Größere Sanitärgegenstände als dargestellt, vergrößern dadurch auch den Raum.

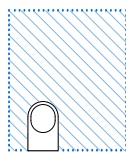
M = 1:100, 1:50



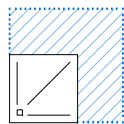
Wendekreis  
DM 150



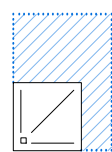
WT  
100x75



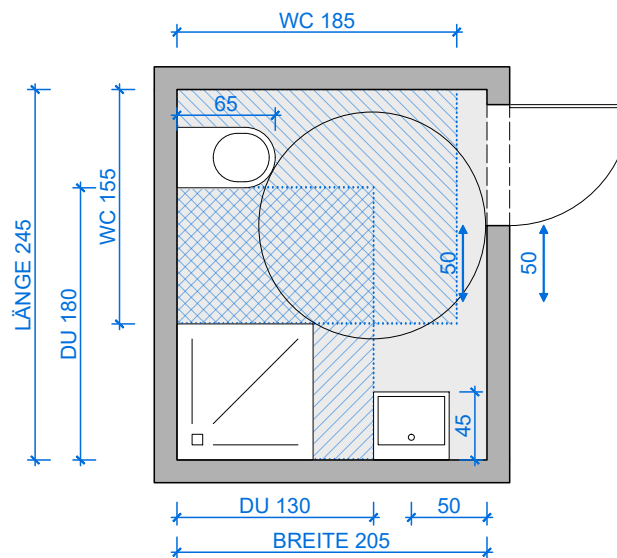
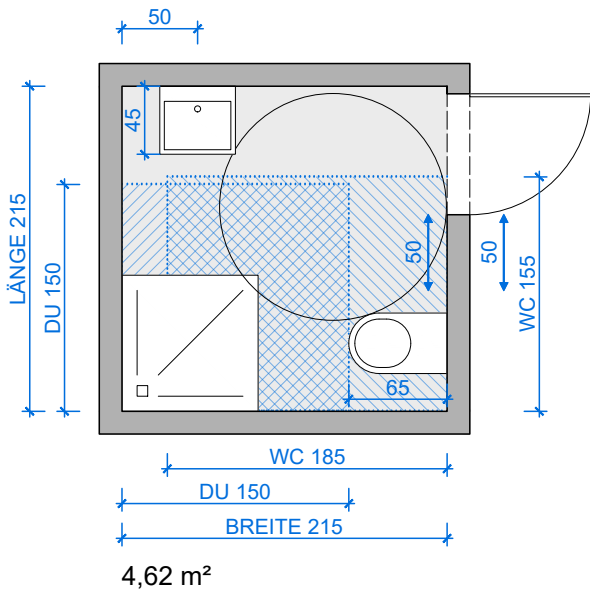
WC  
155x185



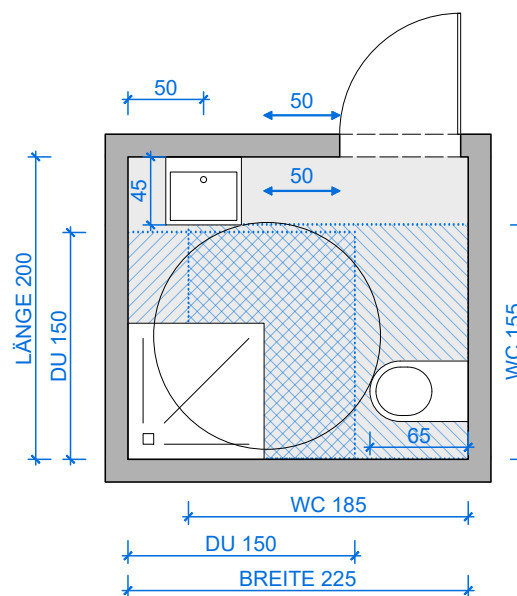
Dusche  
150x150



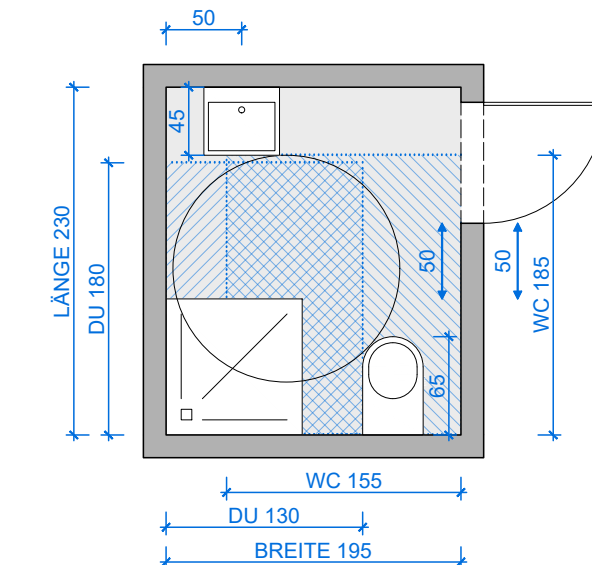
Dusche  
130x180



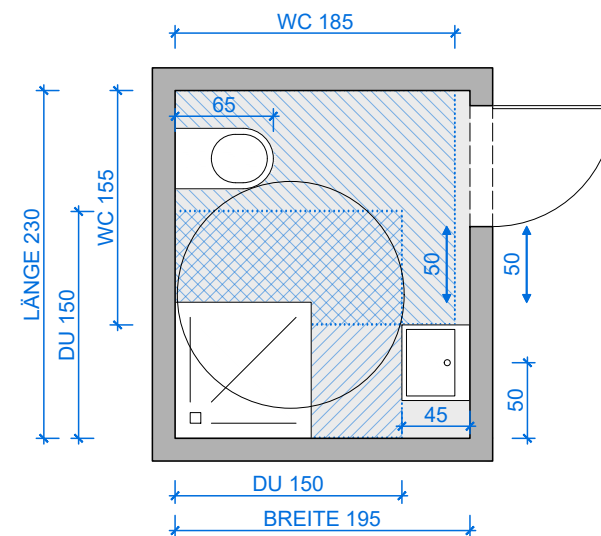
5,02 m<sup>2</sup>



4,50 m<sup>2</sup>



4,49 m<sup>2</sup>



4,49 m<sup>2</sup>